

Ocoopa

Union Series

UT4 Extreme

Instrukcja obsługi

A PALM OF WARMTH

## Zasady bezpieczeństwa

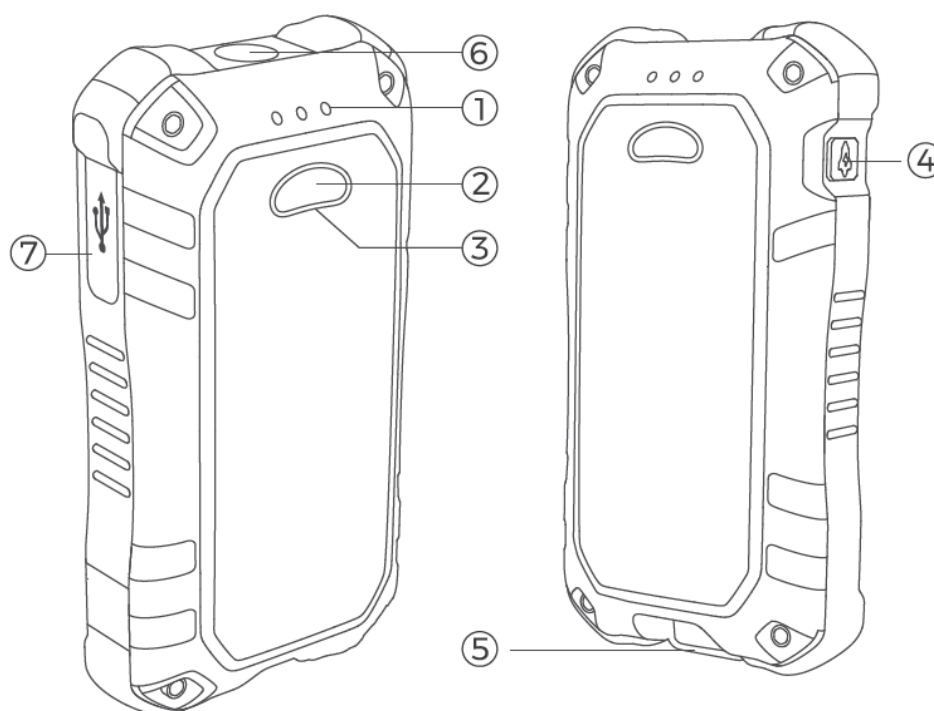
Przeczytaj uważnie wszystkie ostrzeżenia i instrukcje. Nieprzestrzeganie ich treści może prowadzić do porażenia prądem, pożaru lub obrażeń ciała.

- Aby zmniejszyć ryzyko obrażeń, dzieci mogą używać urządzenia wyłącznie pod nadzorem osoby dorosłej.
- Nie wkładaj palców do środka obudowy urządzenia.
- Nie wystawiaj powerbanku na działanie opadów atmosferycznych.
- Używaj wyłącznie wskazanej przez producenta ładowarki. Ładowarka przeznaczona do ładowania jednego rodzaju akumulatorów może stwarzać ryzyko pożaru przy użyciu z innym rodzajem akumulatorów.
- Wyłącz powerbanku, gdy z niego nie korzystasz. Urządzenie należy przechowywać z dala od metalowych przedmiotów (spinaczy, monet, kluczy, gwoździ, śrub itp.), które mogłyby spowodować zwarcie, a w rezultacie poparzenia skóry lub pożar.
- Niewłaściwe użytkowanie może prowadzić do wycieku elektrolitu. Unikaj kontaktu wycieku ze skórą. W przypadku kontaktu ze skórą, przemyj wodą. Jeśli wyciek dostanie się do oczu, skontaktuj się z lekarzem. Wyciek może powodować podrażnienia lub oparzenia skóry.
- Nie używaj uszkodzonego urządzenia i akumulatora. Uszkodzony akumulator może nie działać prawidłowo, prowadząc do pożaru, wybuchu lub obrażeń ciała.
- Aby uniknąć wybuchu, nie wystawiaj urządzenia i akumulatorów na działanie ognia oraz temperatur przekraczających 130°C.
- Postępuj zgodnie z instrukcjami dotyczącymi ładowania. Nie ładuj urządzenia, gdy temperatura otoczenia nie mieści się w określonym przez producenta zakresie. Ładowanie niezgodne z zaleceniami producenta może prowadzić do uszkodzenia akumulatora i stwarza ryzyko wystąpienia pożaru.
- Wszystkie naprawy powinny być przeprowadzone przez kwalifikowanego serwisanta, z użyciem oryginalnych części zamiennych.
- Nie modyfikuj i nie naprawiaj samodzielnie urządzenia.
- Zachowaj instrukcję obsługi na przyszłość.

## Utylizacja akumulatora

- W produkcie zastosowano akumulator litowo-jonowy. Akumulatory ulegają zużyciu w wyniku eksploatacji. Zużyte akumulatory należy odpowiednio utylizować.
- Nie wrzucaj zużytych ogniw do odpadów komunalnych. Zużyte ogniwa należy utylizować zgodnie z obowiązującymi przepisami.

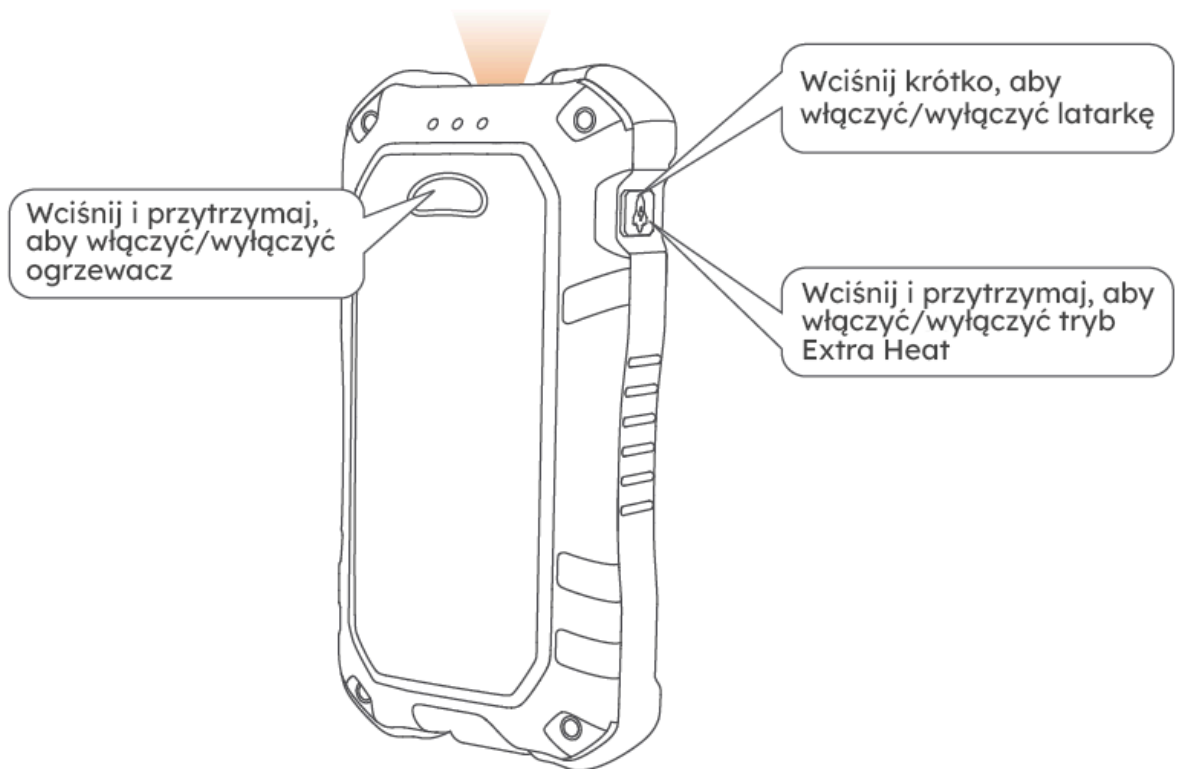
## Funkcje przycisków



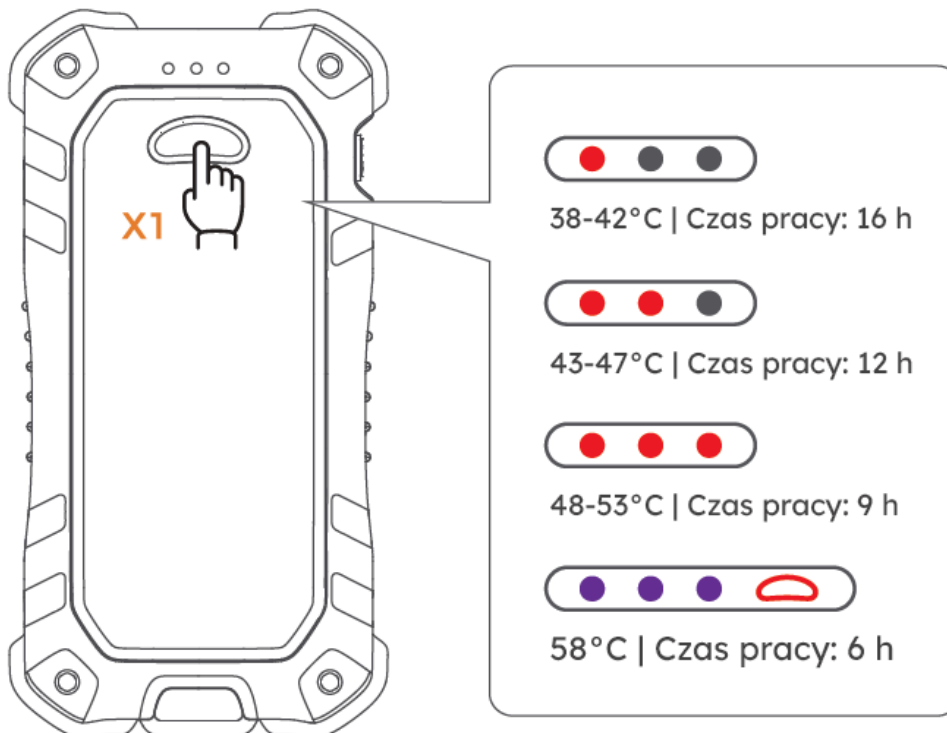
1. Wskaźnik poziomu naładowania akumulatora
2. Przycisk zasilania
3. Wskaźnik LED zasilania
4. Boczny przycisk
5. Miejsce montażu paska
6. Latarka
7. Port USB-A/USB-C

- Wciśnij i przytrzymaj przycisk zasilania, aby włączyć/wyłączyć ogrzewacz.
- Wciśnij krótko boczny przycisk, aby włączyć/wyłączyć latarkę.

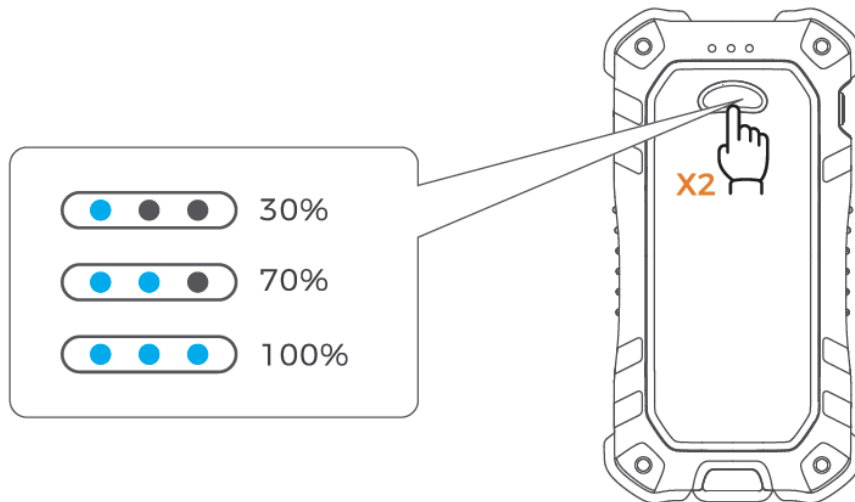
- Wciśnij i przytrzymaj boczny przycisk, aby włączyć/wyłączyć tryb dodatkowego ogrzewania Extra Heat.



- Wciśnij krótko przycisk zasilania, aby zmienić ustawienie temperatury.

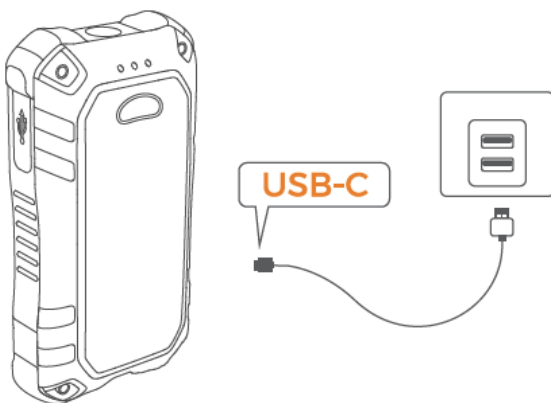


- Czas pracy może różnić się w zależności od temperatury otoczenia.
- Wciśnij przycisk zasilania dwukrotnie, aby sprawdzić stan naładowania akumulatora.

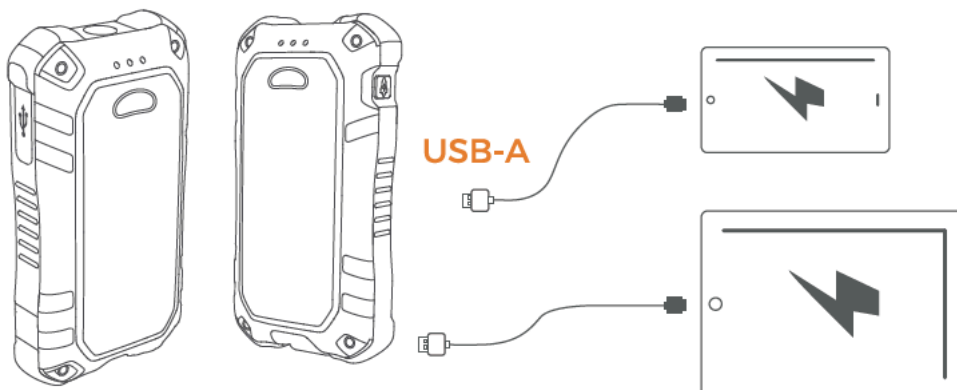


- Wskaźnik LED zasilania świeci na zielono, podczas szybkiego ładowania.

### Ładowanie ogrzewacza



### Ładowanie telefonu lub tabletu



## Dane techniczne

Model	UT3201
Pojemność akumulatora	10 000 mAh
Czas ładowania	3 godziny
Napięcie wejściowe	5V/3A 9V/2A 12V/1,5A
Wymiary	12 × 6,3 × 3
Masa	225 g

## Ostrzeżenia



Nie dopuszczaj do upadku



Ryzyko oparzenia



Dzieci nie mogą używać produktu bez nadzoru osoby dorosłej



Unikaj wysokich temperatur



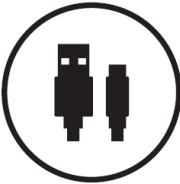
Nie rozkładaj urządzenia na części



Nie narażaj urządzenia na kontakt z cieczami



Przeczytaj instrukcję obsługi przed użyciem



Używaj oryginalnych przewodów lub przewodów z certyfikatem



Doładuj urządzenie co 3 miesiące, aby wydłużyć żywotność akumulatora



Jeśli chcesz wnieść ogrzewacz na pokład samolotu, skontaktuj się z działem obsługi klienta linii lotniczej

### **Uwaga**

1. Urządzenie przeznaczone do użytku z zasilaczami klasy II.
2. Używaj kabla dołączonego do produktu. Nie używaj ładowarek nieposiadających certyfikatu.